

POWERED BY **Dialog****ELECTRONIC CAMERA****Publication Number:** 2000-092387 (JP 2000092387 A) , March 31, 2000**Inventors:**

- ASAKURA YASUO

Applicants

- OLYMPUS OPTICAL CO LTD

Best Available Copy**Application Number:** 10-256595 (JP 98256595) , September 10, 1998**International Class:**

- H04N-005/262
- G09G-005/373
- G09G-005/36
- H04N-005/225
- H04N-005/765
- H04N-005/781
- H04N-005/91
- H04N-005/93

Abstract:

PROBLEM TO BE SOLVED: To provide an electronic camera where zoom display is conducted with a simple operation without making the size of the camera large. **SOLUTION:** A simple reproduction mode or a zoom reproduction mode is set through a selective operation of a wide button 23W or a telescopic button 23T of a zoom button 23 in the case of reproduction. When the simple reproduction mode is selected, a photographed image is displayed on a display system 15, and in the case of selecting the zoom reproduction mode, a zoom area frame is overlapped on a displayed photographed image and an instruction area is identified, they are displayed on the display system 15 and the zoom button 23 is thrown to the telescopic position to select the telescopic button 23T and a zoom image generated by an image processing circuit 18 is displayed on the display system 15. COPYRIGHT: (C)2000,JPO

JAPIO

© 2005 Japan Patent Information Organization. All rights reserved.

Dialog® File Number 347 Accession Number 6506670

POWERED BY **Dialog**

Basic Patent (Number,Kind,Date): JP 2000092387 A2 20000331

PATENT FAMILY:

Japan (JP)

Patent (Number,Kind,Date): JP 2000092387 A2 20000331

ELECTRONIC CAMERA (English)

Patent Assignee: OLYMPUS OPTICAL CO

Author (Inventor): ASAKURA YASUO

Priority (Number,Kind,Date): JP 98256595 A 19980910

Applic (Number,Kind,Date): JP 98256595 A 19980910

IPC: * H04N-005/262; G09G-005/373; G09G-005/36; H04N-005/225; H04N-005/765; H04N-005/781; H04N-005/91; H04N-005/93

Derwent WPI Acc No: * G 2000-310558; G 2000-310558

Language of Document: Japanese

INPADOC/Family and Legal Status

© 2005 European Patent Office. All rights reserved.

Dialog® File Number 345 Accession Number 15967429

(19) 日本国特許庁 (J P)

(12) 公開特許公報 (A)

(11) 特許出願公開番号

特開2000-92387

(P2000-92387A)

(43) 公開日 平成12年3月31日 (2000.3.31)

(5) Int.Cl. ⁷	識別記号	F I	テーマコード* (参考)
H 0 4 N 5/262		H 0 4 N 5/262	5 C 0 2 2
G 0 9 G 5/373		G 0 9 G 5/36	5 2 0 F 5 C 0 2 3
5/36	5 2 0		5 2 0 P 5 C 0 5 3
H 0 4 N 5/225		H 0 4 N 5/225	F 5 C 0 8 2
5/765		5/781	5 1 0 D

審査請求 未請求 請求項の数 4 O L (全 7 頁) 最終頁に続く

(21) 出願番号 特願平10-256595
 (22) 出願日 平成10年9月10日 (1998.9.10)

(71) 出願人 000000376
 オリンパス光学工業株式会社
 東京都渋谷区幡ヶ谷2丁目43番2号
 (72) 発明者 朝倉 康夫
 東京都渋谷区幡ヶ谷2丁目43番2号 オリンパス光学工業株式会社内
 (74) 代理人 100058479
 弁理士 鈴江 武彦 (外4名)

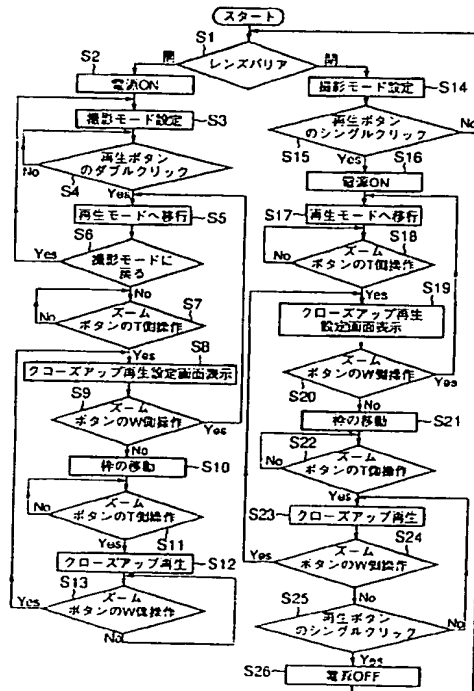
最終頁に続く

(54) 【発明の名称】 電子カメラ

(57) 【要約】

【課題】 カメラの大型化を招かずに、また簡単な操作でズーム表示を行うことができる電子カメラを提供すること。

【解決手段】 再生時においてズームボタン23のワイドボタン23W及びテレボタン23Tの選択的な操作により、単純再生モードとズーム再生モードとを設定する。単純再生モード時は撮影画像を表示系15に表示し、ズーム再生モード時には表示された撮影画像にズームエリア枠を重ね合せ且つ指示エリアを識別可能にして表示系15に表示し、ズームボタン23をテレ側に倒すことによりテレボタン23Tを操作して画像処理回路18により生成されたズーム画像を表示系15に表示する。



【特許請求の範囲】

【請求項1】光学ズームによるズーム撮影が可能であると共に再生時に撮影画像の一部をズーム表示することができる電子カメラにおいて、

光学ズームの倍率を変化させる光学ズーム操作手段と、再生時に少なくとも前記撮影画像とズーム表示のためのズームエリア枠及び指示エリアとを表示する画像表示手段と、

前記撮影画像をそのまま表示する単純再生モードと前記撮影画像の一部をズーム表示するズーム再生モードとを切り替えるモード切替え手段と、

前記ズーム再生モード時には前記ズームエリア枠の内からズームを所望する指示エリアを指示するズーム位置指示手段と、

このズーム位置指示手段により指示された指示エリアを確定する確定手段と、

この確定手段により確定された前記撮影画像中の指示エリア内の画像を画像処理してズーム画像を生成する画像処理手段と、

前記単純再生モード時は前記撮影画像を前記画像表示手段に表示し、前記ズーム再生モード時には表示された撮影画像にズームエリア枠を重ね合せ且つ前記ズーム位置指示手段による指示エリアを識別可能にして前記画像表示手段に表示し、前記確定手段による確定後には画像処理手段により生成されたズーム画像を前記画像表示手段に表示する表示制御手段と、

再生時にあって前記光学ズーム操作手段を前記モード切替え手段及び確定手段として機能させるよう切替え制御する制御手段とを具備したことを特徴とする電子カメラ。

【請求項2】前記光学ズーム操作手段は、光学ズームのテレ側への移動を指示するテレボタンと光学ズームのワイド側への移動を指示するワイドボタンとから構成され、

前記制御手段は、再生時に前記光学ズーム操作手段のワイドボタンとテレボタンそれぞれを前記モード切替え手段の前記単純再生モードと前記ズーム再生モードの選択ボタンとして機能させるように切替え、更に前記テレボタンを前記確定手段の確定ボタンとして機能させるように切替え制御する手段を具備することを特徴とする請求項1記載の電子カメラ。

【請求項3】前記制御手段は、前記単純再生モードの場合に、前記テレボタンの操作によって、ズーム再生モードに移行し、ズーム再生モードの場合にあって前記テレボタンの操作によって指示された指定エリアのズーム画像を表示するように制御する手段を具備することを特徴とする請求項2記載の電子カメラ。

【請求項4】前記制御手段は、ズーム画像が表示されている場合に、前記ワイドボタンの操作によって、ズーム再生モードに移行し、ズーム再生モードの場合にあって

前記ワイドボタンの操作によって、単純再生モードに移行するように制御する手段を具備することを特徴とする請求項2記載の電子カメラ。

【発明の詳細な説明】

【0001】

【発明の属する技術分野】本発明は、光学ズームによるズーム撮影が可能であると共に、再生時に撮影画像の一部をズーム表示ができる電子カメラに関する。

【0002】

10 【従来の技術】撮影画像をデジタルデータのかたちで記録し、再生する電子カメラには、銀塩カメラ等でも行われている光学ズームによるズーム撮影の他に、再生時に、備えられた表示装置に撮影画像の一部をズーム表示することができるものがある。かかる機能を装備した電子カメラでは、操作者の所望により、被写体のズーム撮影と被写体の撮影画像のズーム表示との双方又はいずれか一方を行うことができ、撮影及び再生の多様化が図られる。

【0003】

20 【発明が解決しようとする課題】しかし、上述したズーム撮影と共にズーム表示を行うには、ズーム表示すべき部分の指定等のためのボタン等による操作部材を必要とする。このため、電子カメラは、多機能化の進展に伴って操作部材が増えて、カメラの小型化を阻害し、また操作の複雑化を招くことになる。

【0004】本発明の目的は、カメラの大型化を招くことなく、また簡単な操作にて、撮影画像の一部をズーム表示することが可能な電子カメラを提供することにある。

30 【0005】

【課題を解決するための手段】前記課題を解決し且つ目的を達成するために、本発明は、光学ズームによるズーム撮影が可能であると共に再生時に撮影画像の一部をズーム表示することができる電子カメラにおいて、光学ズームの倍率を変化させる光学ズーム操作手段と、再生時に少なくとも前記撮影画像とズーム表示のためのズームエリア枠及び指示エリアとを表示する画像表示手段と、前記撮影画像をそのまま表示する単純再生モードと前記撮影画像の一部をズーム表示するズーム再生モードとを切り替えるモード切替え手段と、前記ズーム再生モード時には前記ズームエリア枠の内からズームを所望する指示エリアを指示するズーム位置指示手段と、このズーム位置指示手段により指示された指示エリアを確定する確定手段と、この確定手段により確定された前記撮影画像中の指示エリア内の画像を画像処理してズーム画像を生成する画像処理手段と、前記単純再生モード時は前記撮影画像を前記画像表示手段に表示し、前記ズーム再生モード時には表示された撮影画像にズームエリア枠を重ね合せ且つ前記ズーム位置指示手段による指示エリアを識別可能にして前記画像表示手段に表示し、前記確定手段

による確定後には画像処理手段により生成されたズーム画像を前記画像表示手段に表示する表示制御手段と、再生時において前記光学ズーム操作手段を前記モード切替え手段及び確定手段として機能させるよう切替え制御する制御手段とを具備したことを特徴とする。

【0006】また、前記発明において、前記光学ズーム操作手段は、光学ズームのテレ側への移動を指示するテレボタンと光学ズームのワイド側への移動を指示するワイドボタンとから構成され、前記制御手段は、再生時に前記光学ズーム操作手段のワイドボタンとテレボタンそれぞれを前記モード切替え手段の前記単純再生モードと前記ズーム再生モードの選択ボタンとして機能させるように切替え、更に前記テレボタンを前記確定手段の確定ボタンとして機能させるように切替え制御する手段を具備することができる。

【0007】また前記発明における前記制御手段は、前記単純再生モードの場合に、前記テレボタンの操作によって、ズーム再生モードに移行し、ズーム再生モードの場合において前記テレボタンの操作によって指示された指定エリアのズーム画像を表示するように制御する手段を具備することができる。

【0008】さらに、前記発明における前記制御手段は、ズーム画像が表示されている場合に、前記ワイドボタンの操作によって、ズーム再生モードに移行し、ズーム再生モードの場合において前記ワイドボタンの操作によって、単純表示モードに移行するように制御する手段を具備することができる。

【0009】本発明によれば、撮影画像の一部をズーム表示することを可能としつつ、再生時において前記光学ズーム操作手段を前記モード切替え手段及び確定手段として機能させるよう切替え制御することから、操作部材の兼用が行われることによって、カメラの大型化を招かず、また簡単な操作でズーム再生を行うことができる。

【0010】

【発明の実施の形態】図1に示すように、本発明の一実施形態の電子カメラは、レンズバリア1を有し、撮影光学部10に含まれる撮影レンズ10Aを外部に開放し、また閉止する。この撮影光学部10により撮像された光学被写体像は、撮像部11により電気信号として取り込まれる。この撮像部11によるアナログ画像信号は、ADC（アナログ・デジタル変換器）12によりデジタル画像信号に変換される。

【0011】ADC12からのデジタル画像信号は、メモリ13、枠表示回路14、表示系15、外部記録媒体17に対してデータ記録再生する外部記録系16、画像処理部18に送られる。

【0012】コントローラ19は、撮影モードや再生モード等を設定するための制御指令を与えることができ、このため電源28と、再生ボタン21、シャッターボタン

(3) 開2000-92387 (特2000-92387A)

22、ズームボタン23、コマ選択ボタン24、撮影条件等の設定等に供する他のボタン25(25a乃至25f)を含む操作部20と、センサ26、27とを接続して、操作部20からの操作に従って上述した各電気要素に制御指令を与えるようになっている。

【0013】ここで、再生ボタン21は、再生モードが設定されている時、撮影画像を表示系15にて表示するための指令を発するものである。シャッターボタン22は、光学被写体像の撮像部11における取り込みを指示するものである。

【0014】ズームボタン23は、撮影モードが設定されている時に、ワイド又はテレによる光学ズーム撮影を行うため指令を与える。このため、ズームボタン23は、複数の指令機能を兼用して有している。具体的には、ズームボタン23は、そのレバーを一方に倒すとワイドボタン23Wとして作動し、またレバーを他方に倒すとテレボタン23Tとして作動するようになっている。

【0015】コマ選択ボタン24は、ズーム表示すべきコマ(指示エリア)を選択するものである。図6の(a)に示すように、再生モード時においては、液晶モニタ101の表示面101A(図4)に撮影画像が表示されるが、図6の(b)に示すように、後述するズームエリア枠101B及びコマ枠(指示エリア)101Cを表示したとき、コマ選択ボタン24の進行ボタン24U及び後退ボタン24Dを操作することにより、該コマ枠101Cを、ズームエリア枠101B内で、符号103に示す方向に1コマずつ進行又は後退にて移動することができる。

【0016】操作部20からの操作指令に従ってコントローラ19が動作し、ADC12からのデジタル画像信号はメモリ13に記憶される。このメモリ13に記憶されたデジタル画像信号は、枠表示回路14を介して表示系15に与えられ撮影画像として表示され、また外部記録系16に対し画像記録等が行われる。

【0017】図2及び図3に示すように、レンズバリア1及び撮影レンズ10Aは、本体100の正面に設けられている。レンズバリア1は、撮影レンズ10Aを外部に開放する位置と撮影レンズ10Aを外部から閉止する位置との間を図示符号200で示す方向に移動可能にして設けられている。

【0018】また、センサ26、27は、本体100内に設けられ、レンズバリア開放位置及び閉止位置を検出するようになっている。センサ26によりレンズバリア1がレンズバリア開放位置にあることを検出すると、該検出信号は、コントローラ19に与えられ、電源28を本カメラに供給して、システムを起動する。また、センサ27によりレンズバリア1がレンズバリア閉止位置にあることを検出すると、該検出信号は、コントローラ19に与えられ、電源28の停止を行う。すなわち、通常

において、電源のオン・オフは、レンズバリア1の開放検出と閉止検出によりなされる。

【0019】一方、図4に示すように、本体100の背面には、液晶モニタ101が設けられている。なお、図2乃至図3において、符号102はフラッシュを示し、符号104はファインダを示している。

【0020】本発明は、光学ズームによるズーム撮影が可能であると共に再生時に撮影画像の一部をズーム表示することができる電子カメラであり、かかる機能は、図5に示される流れ図に従って、レンズバリア1、コントローラ19、再生ボタン21、シャッタボタン22、ズームボタン23、コマ選択ボタン24等の動作により実現される。

【0021】図5において、ステップS1にて、レンズバリア1が開放位置にあると、センサ22からの開放検出信号がコントローラ19に与えられ、ステップS2として、電源ONとなる。電源ONで、ステップS3にて撮影モードが設定され、シャッタボタン22、ズームボタン23及びボタン25の操作により、撮影が可能である。

【0022】ここで撮影モードが設定され、シャッタボタン22等を操作することにより、撮影が行われる。該撮影画像は外部記録媒体17に画像信号として記憶される。この状態では撮影モードが設定されているが、ステップS4にて操作者が再生ボタン21をダブルクリックすると、ステップS5として、再生モードに移行し、撮影された被写体画像は表示系15にて表示(再生)される。この再生モードに設定されているときに、ステップS6として、操作者が再生ボタン21をクリックする又はシャッタボタン21の半押しを行うと、再び撮影モードに戻る。

【0023】次に、ステップS6にて再生ボタン21のクリックがなく再生モードが維持されているとき、ステップS7にて、操作者が、ズームボタン23をテレ側に倒してテレボタン23Tを作動すると、ステップS8にて、クローズアップ再生モードへの移行としてクローズアップ再生設定画面が表示される。ここで、クローズアップ再生モードに対して、通常の再生モードは、単純再生モードである。

【0024】このクローズアップ再生設定画面は、図6の(b)に示すように、撮影画像に、ズームエリア枠101B及びズームエリア枠101B内で進退可能なコマ枠101Cを重畳したものである。ステップS9にて、ズームボタン23のワイドボタン23Wの操作が行われると、ステップS5に戻り、操作が行わなければ、ステップS10に進む。

【0025】次にステップS10にて、操作者は、コマ選択ボタン24の進行ボタン24U及び後退ボタン24Dを操作することにより、該コマ枠101Cを、ズームエリア枠101B内で、符号103に示す方向に1コマ

ずつ進行又は後退にて移動することができる。

【0026】そして、ステップS11にて、操作者がズームボタン23をテレ側に倒してテレボタン23Tを作動するとズーム表示すべきコマ枠は確定され、該確定されたコマの画像は、画像処理部18にてズーム処理され、該ズーム処理された画像は、図6の(C)に示すように、表示系15の表示面101A'にてクローズアップにて表示される(ステップS12)。

【0027】次に、ステップS13として、ズームボタン23のワイドボタン23Wの操作を一回行うと、ステップS8に戻り、クローズアップ再生設定画面が表示され、またワイドボタン23Wの操作を二回行うと、ステップS9を経由してステップS5に戻り、単純再生モードに戻る。

【0028】一方、ステップS1にて、レンズバリア1が閉止位置にあると、センサ23からの閉止検出信号がコントローラ19に与えられ、ステップS14として、非撮影モードが設定される。ここで、ステップS15として、操作者が再生ボタン21をシングルクリックすることにより、ステップS16として電源ONとなり、引き続きステップS17として再生モードに移行する。なお、ステップS15でクリック操作が無いと、ステップS1に戻る。

【0029】次に、ステップS18にて、操作者がズームボタン23をテレ側に倒してテレボタン23Tを作動すると、ステップS19としてクローズアップ再生設定画面が表示される。

【0030】次に、ステップS20にて、操作者がズームボタン23をワイド側に倒してワイドボタン23Wを作動すると、ステップS21として、ステップS10と同様に、操作者によるコマ枠101Cの移動が可能となり、ステップS22にて、操作者がズームボタン23をテレ側に倒してテレボタン23Tを作動するとズーム表示すべきコマ枠101Cは確定され、該確定されたコマの画像のズーム処理画像は、図6の(C)に示すように、表示系15の表示面101A'にてクローズアップにて表示される(ステップS23)。なお、ステップS20にて操作者がワイドボタン23Wを作動しないときは、ステップS17に戻り、再生モードの最初に移行する。

【0031】上記の指示エリアの表示方法としては、コマ枠101Cのような枠表示の他に、指示エリアにマークを表示したり、指示エリアの色を変えて表示しても良い。

【0032】さらに、ステップS24にて、操作者がズームボタン23をワイド側に倒してワイドボタン23Wを作動すると、ステップS19に戻ってクローズアップ再生設定画面が表示され、ワイドボタン23Wを作動しないで、ズームボタン23をテレ側に倒してテレボタン23Tを作動すると、ステップS26として電源OFF

となる。この場合、ワイドボタン23Wを作動しなく且つテレボタン23Tも作動しないと、ステップS23に戻り、ズーム処理画像のクローズアップ表示が行われる。

【0033】以上のように、本実施形態によれば、撮影画像のうちで所望の枠の部分をクローズアップ再生することができ、この場合に、再生モード時におけるズームボタン23はクローズアップ再生モードと通常の再生モードへの切替と共に、ズーム表示すべきコマ枠の確定とに機能させるように制御しているので、スイッチやボタンの増加を招くことなく、また簡単な操作でズーム表示を行うことができる電子カメラを提供することができる。

【0034】

【発明の効果】以上説明したように、本発明によれば、光学ズームによるズーム撮影が可能であると共に、再生時に撮影画像の一部をズーム表示ができる電子カメラにおいて、再生時にあって光学ズーム操作手段をモード切替手段及び確定手段として機能させるよう切替制御することにより、カメラの大型化を招かずに、また簡単な操作でズーム表示を行うことができる電子カメラを提供することができる。

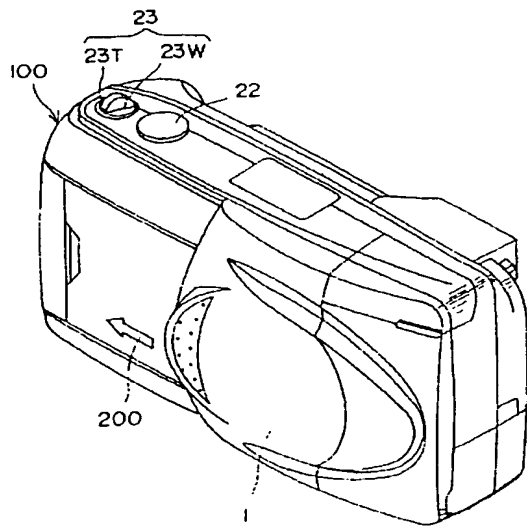
【図面の簡単な説明】

【図1】本発明に係る電子カメラの一実施形態の構成を示すブロック図。

【図2】同実施形態における電子カメラのレンズバリアが開放した状態を正面側から見た斜視図。

【図3】同実施形態における電子カメラのレンズバリアが閉止した状態を正面側から見た斜視図。

【図2】



【図4】同実施形態における電子カメラを背面側から見た斜視図。

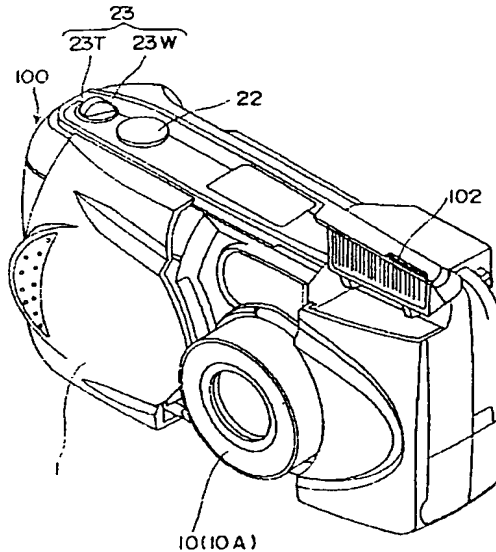
【図5】同実施形態の動作を説明する流れ図。

【図6】同実施形態におけるズーム表示の形態を示す図。

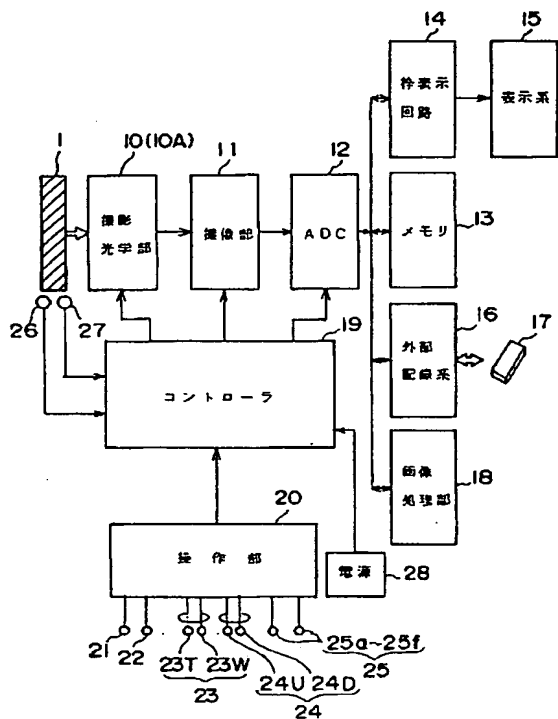
【符号の説明】

- 1…レンズバリア
- 10…撮影光学部
- 10A…撮影レンズ
- 10 11…撮像部
- 12…ADC (アナログ・デジタル変換器)
- 13…メモリ
- 14…枠表示回路
- 15…表示系
- 16…外部記録系
- 18…画像処理回路
- 29…コントローラ
- 20…操作部
- 21…再生ボタン
- 22…シャッターボタン
- 23…ズームボタン
- 23W…ワイドボタン
- 23T…テレボタン
- 24…コマ選択ボタン
- 24U…進行ボタン
- 24D…後退ボタン
- 100…本体
- 101…液晶モニタ

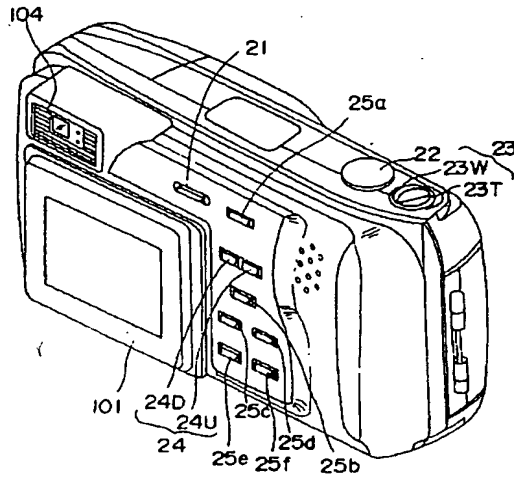
【図3】



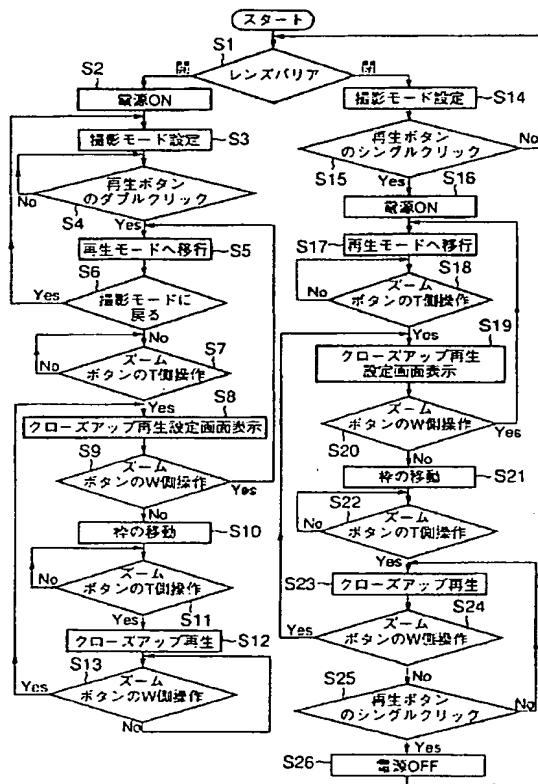
【図1】



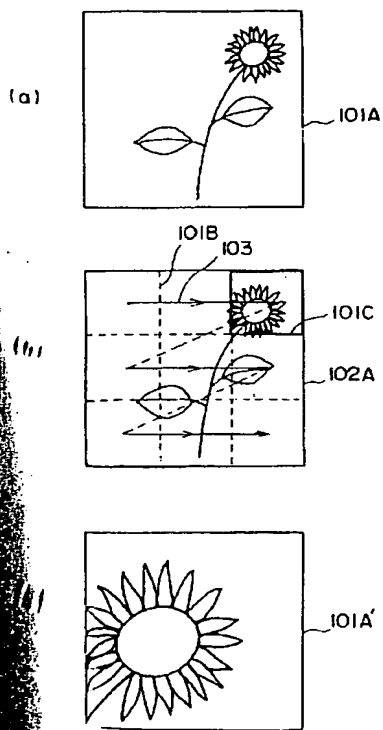
【図4】



【図5】



【図6】



**This Page is Inserted by IFW Indexing and Scanning
Operations and is not part of the Official Record**

BEST AVAILABLE IMAGES

Defective images within this document are accurate representations of the original documents submitted by the applicant.

Defects in the images include but are not limited to the items checked:

- BLACK BORDERS
- IMAGE CUT OFF AT TOP, BOTTOM OR SIDES
- FADED TEXT OR DRAWING
- BLURRED OR ILLEGIBLE TEXT OR DRAWING
- SKEWED/SLANTED IMAGES
- COLOR OR BLACK AND WHITE PHOTOGRAPHS
- GRAY SCALE DOCUMENTS
- LINES OR MARKS ON ORIGINAL DOCUMENT
- REFERENCE(S) OR EXHIBIT(S) SUBMITTED ARE POOR QUALITY
- OTHER: _____

IMAGES ARE BEST AVAILABLE COPY.

As rescanning these documents will not correct the image problems checked, please do not report these problems to the IFW Image Problem Mailbox.